



**新発売**

正確、速く、簡単に穴あけが可能

(マックディー)

# ダクター穴あけ工具 MAK-D

■特長

1. 正確にダクターに穴をあける専用工具です。
2. 手動工具なので電源は不用です。
3. 楽な姿勢で、軽く穴あけができます。
4. 同じ寸法なら、突当てゲージを利用して素速く大量に作業できます。

適合ダクター

D-1.D-2

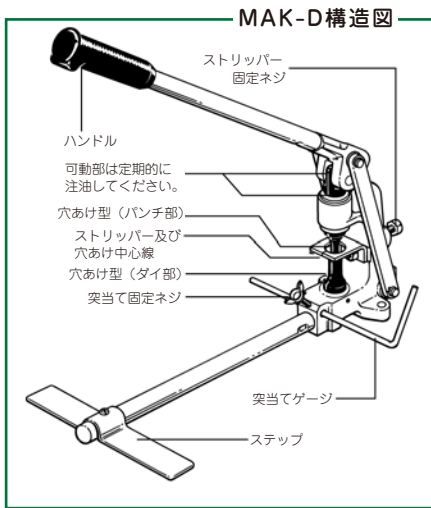
板厚 2.0mm

穴あけ寸法  $\phi 10$

標準価格

¥24,000

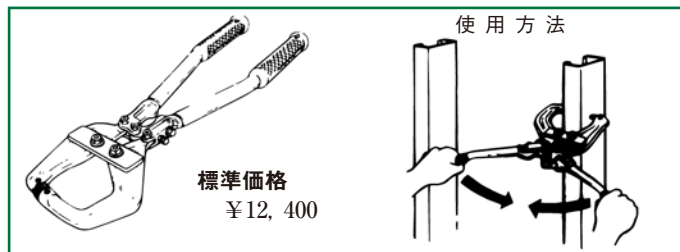
使用方法



ネグロスの穴あけ工具MAK(マック)シリーズ

- ◎本文のダクター用穴あけ工具MAK-Dのほかに、すでに皆様にご愛用頂いている軽量間柱用の穴あけ工具が2種類あります。
- ◎MAK-Bは、電線管やボックスを支持する角バーや丸鋼用の穴をあける工具です。刃先の形状には次の2種類があります。

刃先の型番	適用板厚	抜き穴の形状
MAK-B 105	角バー用1.2mmまで	角穴10×5
MAK-B 10	丸鋼用 1.0mmまで	丸穴 $\phi 10$



◎MAK-C25は電線管用貫通穴をあける工具です。

