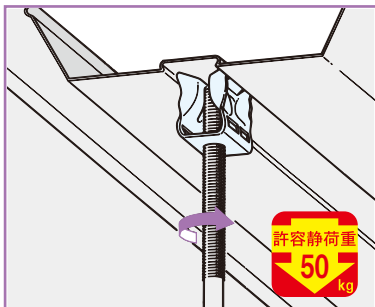


Cデッキ用吊り金具 更に充実!

- Cデッキの溝へ吊りボルトを締め付けるだけのカンタン取付け。
- コンパクトながら許容静荷重50kgと力持ち。
- コンクリート打設後でも吊りボルトを下げられます。(垂直吊り用)



適合デッキ：Cデッキ (C50, C75)

適合吊りボルト：W3/8

標準価格：145円

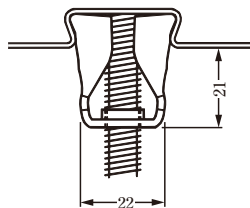
販売単位数：20個(小箱)大箱もあります。



Cデッキ用吊りボルト支持金具

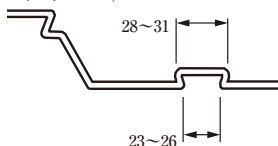
品番：HB24CD-W3

寸法図



適合デッキ

日本鋼管ライトスチール (株)
Cデッキ (C50, C75)
板厚：1.2, 1.6



適合吊りボルト：W3/8